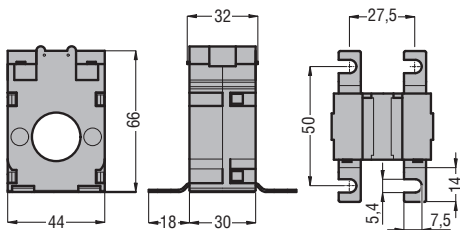
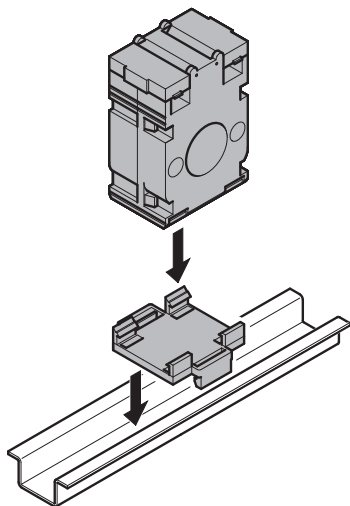
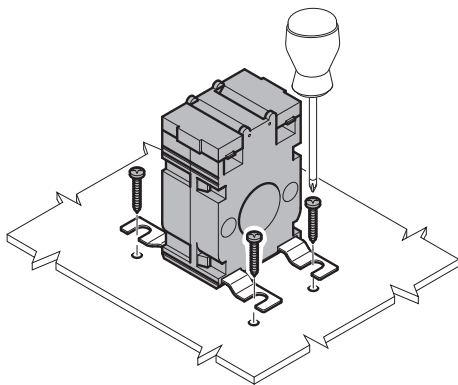
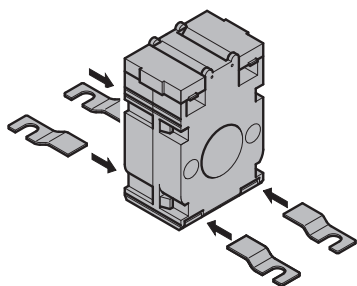




- ① TRASFORMATORE DI CORRENTE - TIPO A FORO PASSANTE
 - GB CURRENT TRANSFORMER - SOLID CORE TYPE
 - ① STROMWANDLER - AUFSTECK-TYP
 - ① TRANSFORMATEUR D'INTENSITE - TYPE A PASSAGE
 - ① TRANSFORMADORE DE CORRIENTE - TIPO PASANTE
- DMOT...**



= Ø22mm

	I _p /5 [A]	cl./kl. 1 [VA]
DMOT 0050	50	1.25
DMOT 0060	60	1.5
DMOT 0080	80	1.5
DMOT 0100	100	1.5
DMOT 0150	150	2

