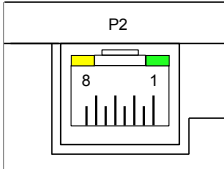


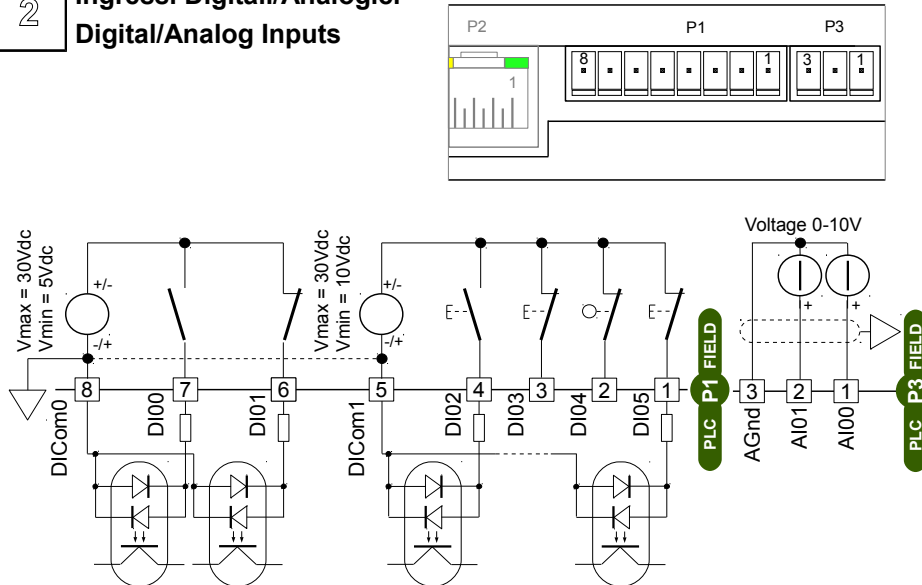
**1 Porta Ethernet  
Ethernet port**



Ethernet (P2)			
Pin	Signal	Pin	Signal
1	ETH1	5	N.C.
2	ETH2	6	ETH6
3	ETH3	7	N.C.
4	N.C.	8	N.C.

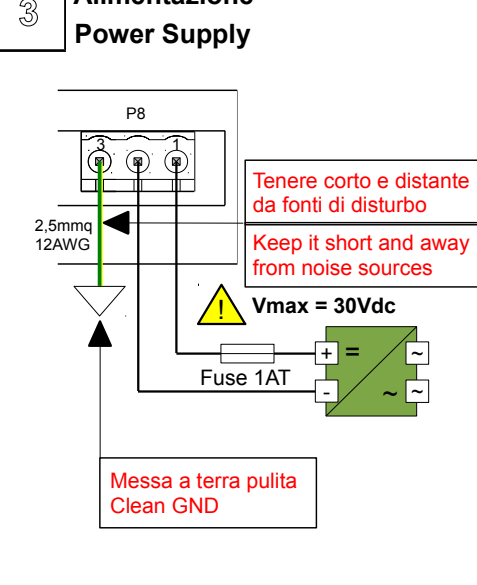
LED Yellow Link activity  
LED Green Speed 100Mb/s  
Default IP Address: 192.168.0.122, netmask 255.255.255.0

**2 Ingressi Digitali/Analogici  
Digital/Analog Inputs**



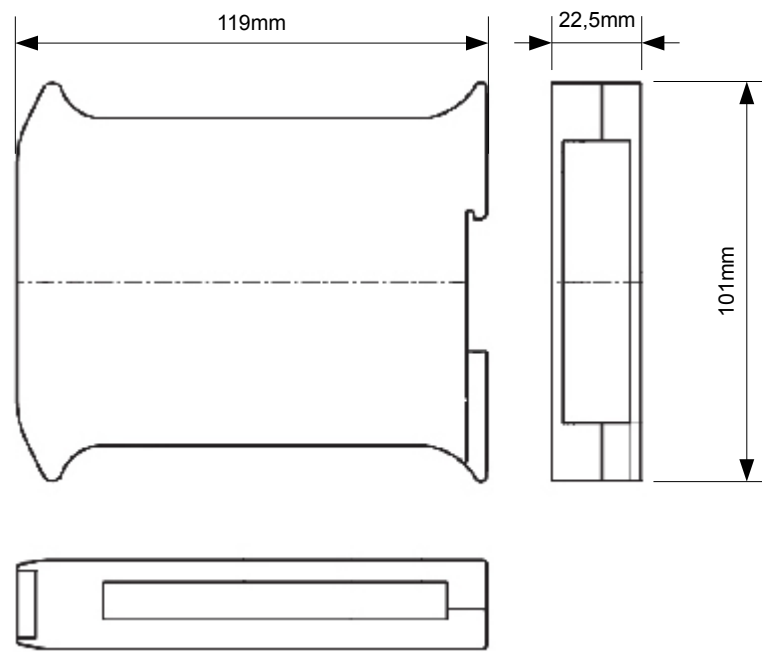
V<sub>max</sub> = 30Vdc  
V<sub>min</sub> = 5Vdc  
V<sub>max</sub> = 30Vdc  
V<sub>min</sub> = 10Vdc  
Voltage 0-10V

**3 Alimentazione  
Power Supply**



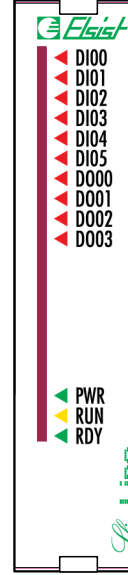
2,5mmq 12AWG  
Fuse 1AT  
V<sub>max</sub> = 30Vdc  
Tenere corto e distante da fonti di disturbo  
Keep it short and away from noise sources  
Messa a terra pulita  
Clean GND

**4 Dimensioni  
Dimensions**

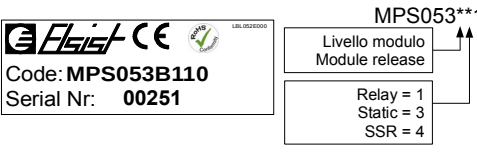


**5 Stato CPU - I/O  
CPU - I/O Status**

CPU Status	
LED	Function
PWR (Green)	ON=Power OK OFF= Power fault
RUN (Yellow)	Regular Blink = System OK
RDY (Green)	ON=System Ready OFF=System Stopped
DIxx (Red)	ON=Input activated OFF= Input activated
DOxx (Red)	ON=Output activated OFF= Output activated



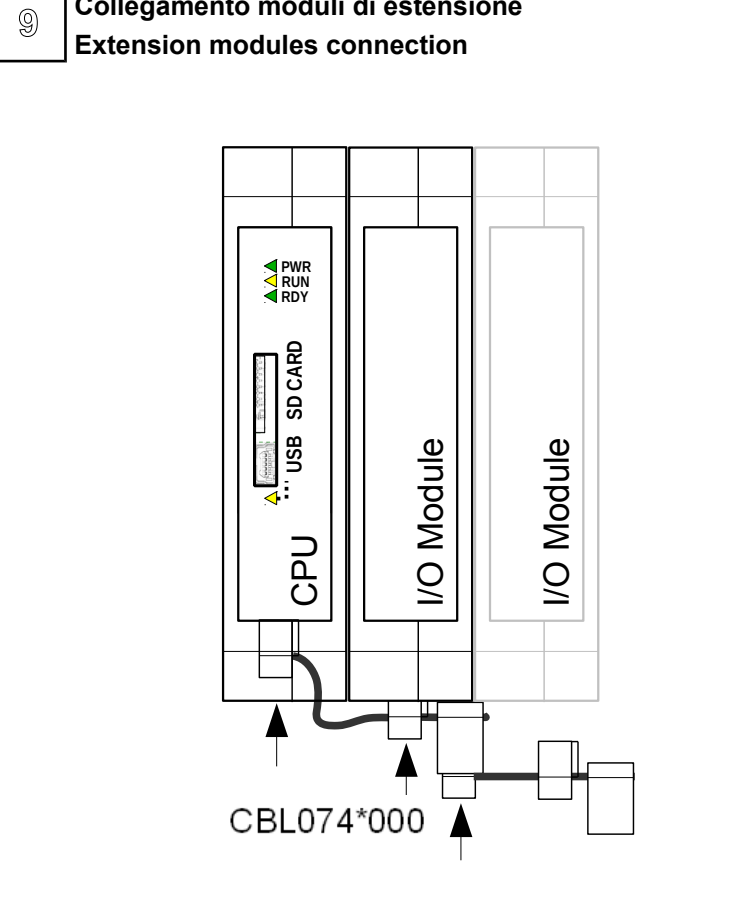
**6 Identificazione prodotto  
Product identification**



MPS053\*\*10  
Livello modulo  
Module release  
Relay = 1  
Static = 3  
SSR = 4  
Code: MPS053B110  
Serial Nr: 00251

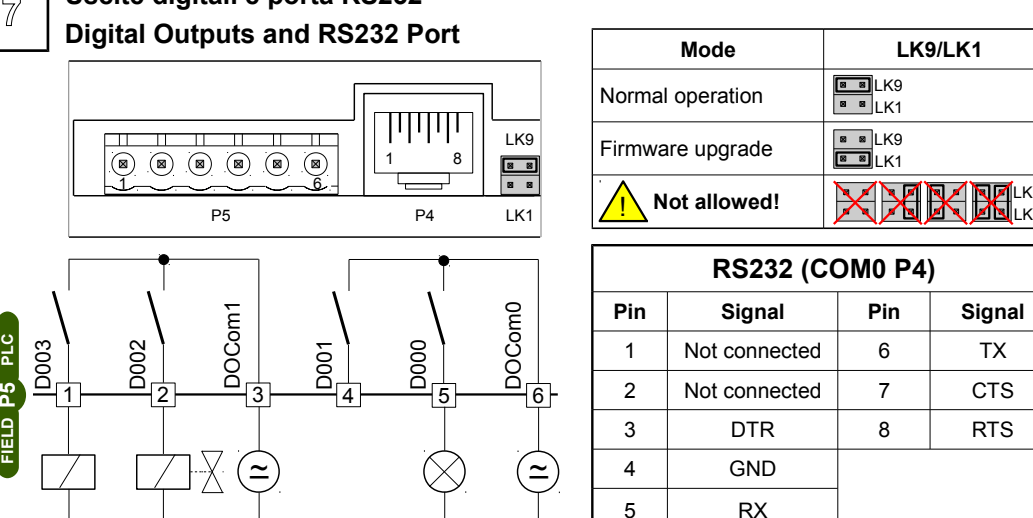


**9 Collegamento moduli di estensione  
Extension modules connection**



CPU I/O Module I/O Module  
CBL074\*000

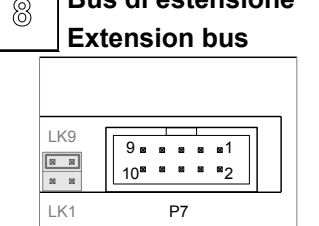
**7 Uscite digitali e porta RS232  
Digital Outputs and RS232 Port**



Mode		LK9/LK1	
Normal operation		LK9	LK1
Firmware upgrade		LK9	LK1
<b>Not allowed!</b>		LK9	LK1

RS232 (COM0 P4)			
Pin	Signal	Pin	Signal
1	Not connected	6	TX
2	Not connected	7	CTS
3	DTR	8	RTS
4	GND		
5	RX		

**8 Bus di estensione  
Extension bus**



BUS I <sup>2</sup> C (P7)			
Pin	Signal	Pin	Signal
1	+5Vdc	6	GND
2	+5Vdc	7	SCL
3	+5V (Aux)	8	GND
4	+5V (Aux)	9	SDA
5	RDYO-N	10	GND

**CE**

# SlimLine Compact Eth CPU Module Hardware Manual



MNL176B100



Via G. Brodolini, 15 (Z.I.) 15033 CASALE M.TO (AL) ITALY  
Phone +39-0142-451987 Fax +39-0142-451988  
Internet: <http://www.elsis.it> email: [elsis@elsis.it](mailto:elsis@elsis.it)

## Connessioni

La CPU SlimLine Compact Ethernet è dotata di morsetti estraibili per la connessione dell'alimentazione, I/O e Bus di campo, connettore IDC per il collegamento dei moduli di estensione, connettori RJ45 per il collegamento della porta RS232 e della porta Ethernet.

### Alimentazione (Fig. 3)

Il modulo può essere alimentato con una tensione continua compresa nell'intervallo 10-30V. La connessione della alimentazione deve essere effettuata in accordo alla Fig. 3.

La presenza della tensione di alimentazione è segnalata dal LED verde "PWR".

**ATTENZIONE! Il superamento del valore massimo di tensione indicato può provocare il danneggiamento irreversibile dell'apparato.**

### Collegamento di terra (Fig. 3)

Il dispositivo deve essere collegato direttamente a terra mediante l'apposito morsetto del connettore di alimentazione (Fig. 3).

Il collegamento deve essere eseguito mediante una cordina avente sezione di **almeno di 2.5 mm<sup>2</sup>**, ad una barra equipotenziale di rame di adeguata sezione.

Al fine di garantire una buona rejezione ai disturbi, è necessario che questo collegamento sia mantenuto **il più corto possibile e non venga fatto passare con altri cavi.**

### Ingressi Digitali/Analogici (Fig. 2)

Il modulo è provvisto di 6 ingressi digitali e 2 ingressi analogici (ove previsti). Gli ingressi digitali sono galvanicamente isolati dal sistema e possono essere utilizzati indifferentemente in modalità PNP o NPN.

L'ingresso DI00 può essere utilizzato come counter con Fmax=10KHz.

Gli ingressi analogici **non sono isolati dal sistema** ed accettano tensioni di ingresso da 0 a +10Vdc.

**ATTENZIONE! Per il collegamento degli ingressi analogici utilizzare ESCLUSIVAMENTE cavi schermati, avendo cura di evitare passaggi vicino a fonti di rumore.**

### Uscite Digitali (Fig. 7)

Il modulo è provvisto di 4 uscite digitali a Relé o statiche (a

seconda del modello), galvanicamente isolati dal sistema.

Le uscite statiche possono essere indifferentemente di tipo PNP o NPN.

**ATTENZIONE! Eventuali cortocircuiti sulle uscite digitali possono provocare il danneggiamento irreversibile dell'apparato. Per le versioni statiche è consigliabile inserire un fusibile extra rapido 1AFF in serie al comune Out (DOComx), (es. Ferraz J084004P).**

### Bus di estensione (Fig. 8) (ove previsto)

Il bus di comunicazione con i moduli di estensione sfrutta l'interfaccia I<sup>2</sup>C™ Fast Speed ed è disponibile su connettore IDC 10 poli (P7). I moduli di estensione devono essere collegati in cascata tramite gli appositi cavetti CBL074\*000 (da ordinare separatamente). In figura 9 è schematizzato il collegamento dei moduli di estensione.

Al modulo CPU possono essere collegati fino a 4 moduli di estensione (previa verifica assorbimenti massimi).

**ATTENZIONE! Prima di collegare al modulo CPU i moduli di estensione, accertarsi che questo non sia alimentato. In caso contrario i dispositivi potrebbero essere irrimediabilmente danneggiati.**

### Porta seriale RS232 (Fig. 7)

Il modulo dispone di una porta seriale di tipo "DTE" (Data Terminal Equipment). Il collegamento con altri dispositivi DTE, quali personal computer o terminali operatore in genere, deve essere eseguito con un cavo di tipo Null-Modem della lunghezza massima di 15 mt, come prescritto dalle specifiche EIA.

La porta RS232, non è galvanicamente isolata dal sistema, quindi è opportuno verificare, prima di collegare tra di loro dispositivi RS232 diversi, che il loro potenziale di massa sia lo stesso.

**ATTENZIONE! Differenze di potenziale eccessive tra punti di massa diversi, possono causare danneggiamenti irreversibili ai dispositivi.**

### Porta Ethernet (Fig. 1)

Il modulo è dotato di una porta ethernet 10/100-Base T(x) disponibile sul connettore RJ45 P2; le connessioni, evidenziate in Figura 1, sono compatibili con lo standard ethernet IEEE 802.3 100-Base T. Per l'inserimento in una rete ethernet devono essere

utilizzati cavi UDP Cat. 5 RJ45 ed un concentratore (HUB) od uno switch, mentre, per un collegamento punto-punto, è sufficiente utilizzare un cavo patch RJ45 senza utilizzo di altri dispositivi. Il dispositivo è Auto-MDIX, quindi non è necessario disporre di cavo cross per il collegamento diretto a PC.

Su P2 sono disponibili due LED di segnalazione stato della connessione ethernet:

Il LED Verde segnala, quando acceso, che la rete sta funzionando a 100Mb/s.

Il LED Giallo segnala l'attività del link ethernet.

Il modulo viene fornito con indirizzo IP di default 192.168.0.122, e netmask 255.255.255.0.

### Segnalazioni stato (Fig. 5)

Il modulo è dotato di LED per la segnalazione dello stato di funzionamento, in particolare è segnalato lo stato di:

- PWR (LED Verde)  
Indica la presenza dell'alimentazione
- RUN (LED Giallo)  
Lampeggiante regolare indica che il sistema è in funzione e senza errori,
- RDY (LED Verde)  
Acceso indica che il sistema è pronto e gestisce i moduli I/O. La mancanza di RDY resetta lo stato delle uscite dei moduli di estensione eventualmente connessi al sistema.
- Dlxx (LED Rossi)  
Acceso indica l'attivazione del corrispondente Dlxx.
- DOxx (LED Rossi)  
Acceso indica l'attivazione del corrispondente DOxx.

### Compatibilità elettromagnetica

Il dispositivo è conforme alla direttiva compatibilità elettromagnetica in accordo con la norma **EN 61000-6-4** (Norma generica sull'emissione riguardante ambienti industriali) e con la norma **EN 61000-6-2** (Norma generica sull'immunità riguardante gli ambienti industriali).

I<sup>2</sup>C™ è un marchio registrato di NXP Semiconductors

## Connections

The SlimLine Compact Ethernet CPU module is provided of extractable TB to connect Power, I/Os and Field bus, IDC connector to connect the extension modules, RJ45 connectors for RS232 COM port and Ethernet.

### Power supply (Fig. 3)

The module can be powered with a DC source within the range 10-30Vdc. The power connection must be done according to the Fig. 2.

The power is signaled by the green LED "PWR".

**WARNING! Values greater than the maximum allowed may damage the device seriously.**

### Ground connection (Fig. 3)

The device must be connected directly to Ground using the terminal block on the power supply connector (Fig. 3).

The connection must be performed through a wire with section at **least of 2.5mm<sup>2</sup>**, to a copper equipotential bar of adequate section.

To guarantee a good noise rejection, keep this connection as **short as possible** and take care to place it **far away to the other cables.**

### Digital/Analog Inputs (Fig. 2)

The module is provided of 6 digital input and 2 analog input (where provided). The digital input are galvanically insulated from the system and may be either PNP or NPN type as for your convenience.

The digital Input DI00 may be used as a counter input with Fmax=10KHz.

The analog Input are not insulated from the system and accept input voltages from 0 to 10Vdc.

**WARNING! To connect the analog input use EXCLUSIVELY shielded cables, taking care to avoid placements near to noise sources.**

### Digital Outputs (Fig. 7)

The module is provided of 4 Digital outputs Relay or static(according to the version), galvanically insulated from the system.

Static outputs may be either PNP or NPN type as for your convenience.

**WARNING! Shorts on the outputs may damage permanently the device. In case of static version it's suitable to place an extra rapid fuse 1AFF in series of the output common (DOComx) (i.e. Ferraz J084004P).**

### Extension bus (where provided) (Fig. 8)

The communication bus with the extension modules uses the Fast I<sup>2</sup>C™ interface and it's available on the IDC10 connector (P7). The extension modules must be cascade connected through the special cables CBL074\*000 (to be ordered separately).

The Fig. 9 in an example of extension modules connection. Up to 16 extension modules may be connected to the CPU. (after checking the maximum current needed)

**WARNING! Before to connect the extension modules to the system, be sure that it's powered off. Missing this rule may produce failures in the modules.**

### RS232 Serial port (Fig. 7)

The device is provided of one serial port DTE (Data Terminal Equipment). The connection between DTEs, such as Personal Computers, Operator Terminals etc., must be done through a Null-modem cable of maximum cable length of 15 mt, according to EIA specifications.

This port isn't galvanically insulated from the system, it is recommended to verify, before to connect together different devices, the difference of potential on the ground.

**WARNING! An excess of difference of potential on ground loop may cause damages to the devices.**

### Ethernet port (Fig. 1)

The module is provided of an Ethernet 10/100-Base T(x) available on the RJ45 connector P2; the connection, shown in Fig. 1, is compatible with the standard Ethernet IEEE 802.3 100-Base T.

To connect the device to an Ethernet network must be used UDP Cat. 5 cables RJ45, connected to an HUB or a switch, while to made a point to point connection it's enough to use an RJ45 patch cable without HUBs. The device is Auto-MDIX, so no cross cable is needed to connect it to a PC directly.

On P2 are available two LED for Ethernet status signaling:

The green LED signals, when on, that the network is running at 100Mb/s speed.

The yellow LED signals the Ethernet link activity.

The module is factory set with IP Address 192.168.0.122, and

netmask 255.255.255.0.

### Status signaling (Fig. 5)

The device is provided of some LEDs to signal its status, particularly is signaled:

- PWR (Green LED)  
Indicates that device is powered
- RUN (Yellow LED)  
Regularly blinking indicates that the system is running without errors,
- RDY (Green LED)  
When light indicates that the system is ready and it manages the I/O modules according to the user program. When it's off it resets the output status on extension modules eventually connected to the system.
- Dlxx (Red LED)  
When light indicates activation of the corresponding Dlxx.
- DOxx (Red LED)  
When light indicates activation of the corresponding DOxx.

### Electromagnetic Compatibility

The device meets the EMC directive in reference to the standards **EN 61000-6-4** (Emission standard for industrial environments) and **EN 61000-6-2** (generic standard on immunity regarding the industrial environments).

I<sup>2</sup>C™ is a trade mark of NXP Semiconductors

## Technical Specifications

CPU Version	Relay	Static
Power Supply	10-30Vdc 1.53W (1)	
Power to Exp. bus	5Vdc 0.6A max.	
Processor	NXP LPC2387 72MHz (ARM7TDMI)	
Program memory	FlashEPROM 512KBytes (48kBytes User program) (96KBytes User Program available as option) Minimum data retention 10 years	
Data memory	SRAM 96KBytes (12kBytes User data)	
Mass memory	FlashEPROM 1MBytes (260kBytes User data) Minimum data retention 20 years	
Data backup memory	FRAM 16kBytes (3kBytes User data) Minimum data retention 10 years	
Real Time Clock	Yes, with auto Day Light Saving Time Power off functionality by means of SuperCap (minimum 1 month) SNTP (Simple Network Time Protocol) supported (6)	
Digital Input	6 Optoisolated PNP/NPN: 4 x 10-30Vdc, 7mA@24V, 2 x 5-30Vdc, <u>7mA@24V</u> (DI00 may be used as a counter input with Fmax=10KHz)	
Analog Input	2 * 0-10Vdc common mode 10bit, Conv. time: 5uS	
Digital Output	4 Relay 5A@250Vac/5A@30Vdc max. (1 common every 2 out) Mechanical life: Min. 2 x 10 <sup>7</sup> (at 180cpm) Electrical life: Min. 10 <sup>5</sup> (2A 250Vac, 30Vdc, resistive load)Min. 5 x 10 <sup>4</sup> (2A 250Vac, 30Vdc, resistive load) (at 20cpm)	4 Static 350mA@60Vdc PNP/NPN (1 common every 2 out)
Ethernet I/F	RJ45 10/100base-T(x) Auto-MDIX	
Expansion bus	I <sup>2</sup> C™ Fast Speed	
RS232 I/F	1 * DTE on RJ45 connector	
Status indicators	Power, RUN, READY, I/O Status	
Environment	Operating temperature: from -20 to +70°C	
	Storage temperature: from -40° to +80°C	
Dimensions and weight	Relative Humidity: Max. 90%	
	Dimensions: 22.5 mm L x 101 mm W x 120 mm H	
Approvals	Weight: 150g	
	EN 61000-6-2:2005 EN 61000-6-4:2007	