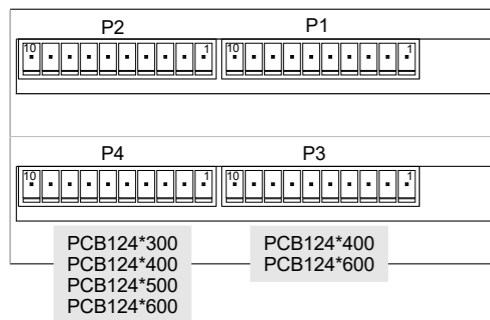
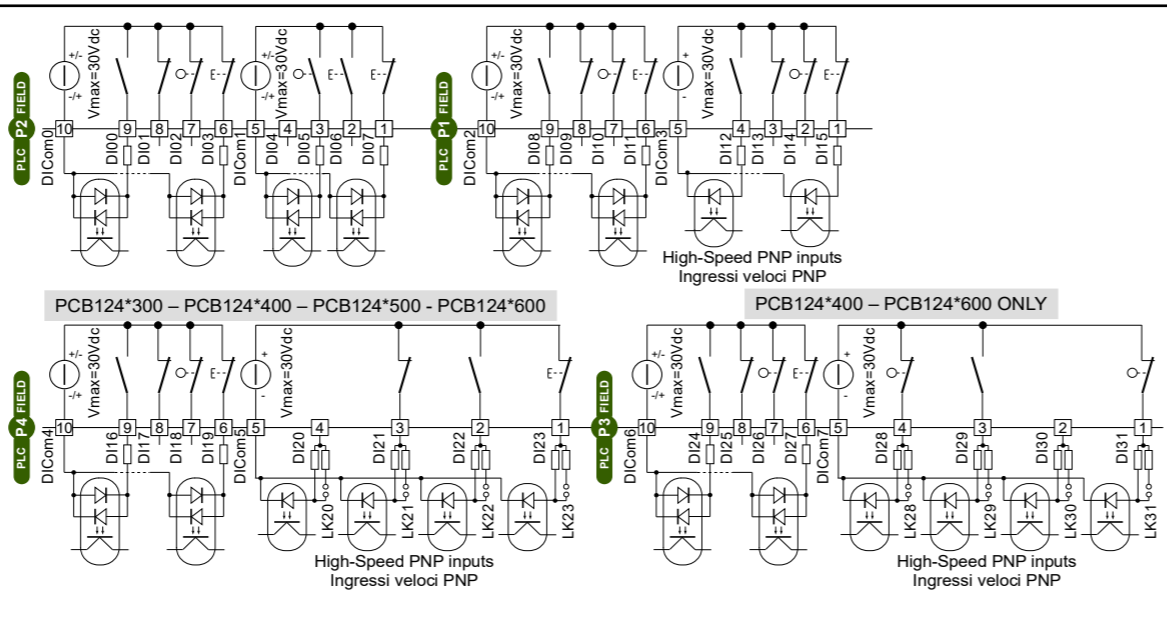


1 Input Digitali Digital Input

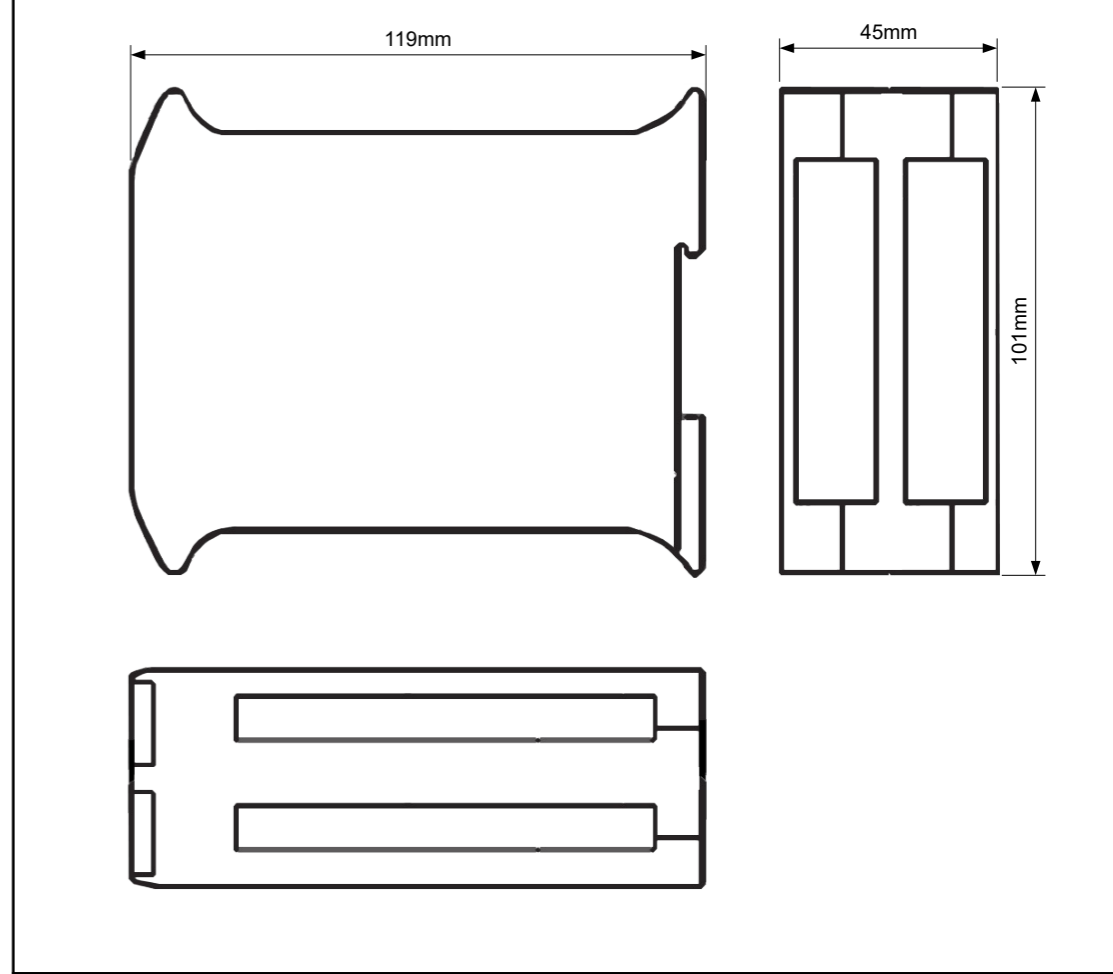


LK20-23, LK28-31: to plug for 5V operation input
WARNING! Do not apply more than 6Vdc on input set for 5V operation.

LK20-23, LK28-31: Inserire per funzion. ingressi a 5V
ATTENZIONE! Non applicare tensioni maggiori di 6Vdc sugli ingressi settati per funzionamento a 5V.

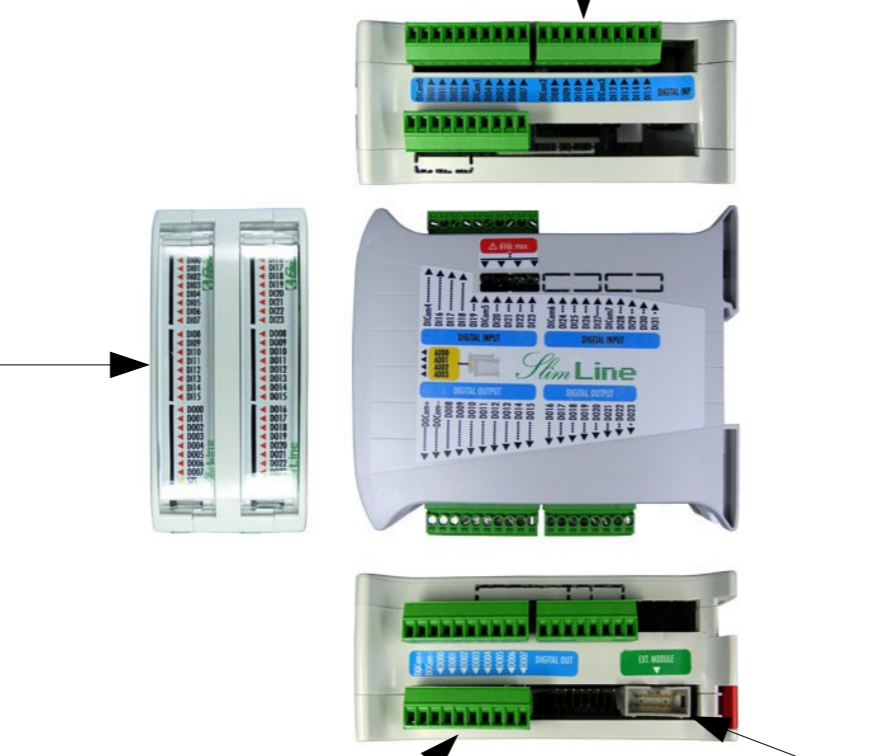
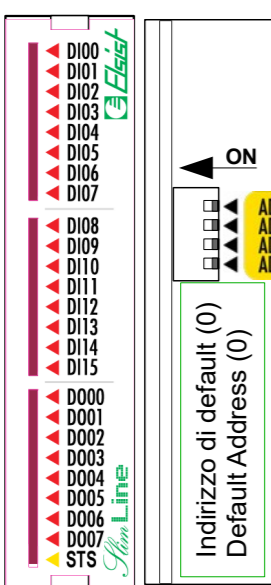


4 Dimensioni Dimensions



5 Stato Modulo I/O e indirizzi Module I/O Status and Address

Module Status				
LED	Function			
STS	Reg. blink= Mod OK			
D1XX	Input XX Status			
DOXX	Out XX Status			
Module Address				
ADD0	ADD1	ADD2	ADD3	Address
OFF	OFF	OFF	OFF	0
ON	OFF	OFF	OFF	1
OFF	ON	OFF	OFF	2
ON	ON	OFF	OFF	3
OFF	OFF	ON	OFF	4
ON	OFF	ON	OFF	5
OFF	ON	ON	OFF	6
ON	ON	ON	OFF	7
OFF	OFF	OFF	ON	8
ON	ON	ON	ON	15



6 Identificazione prodotto Product identification

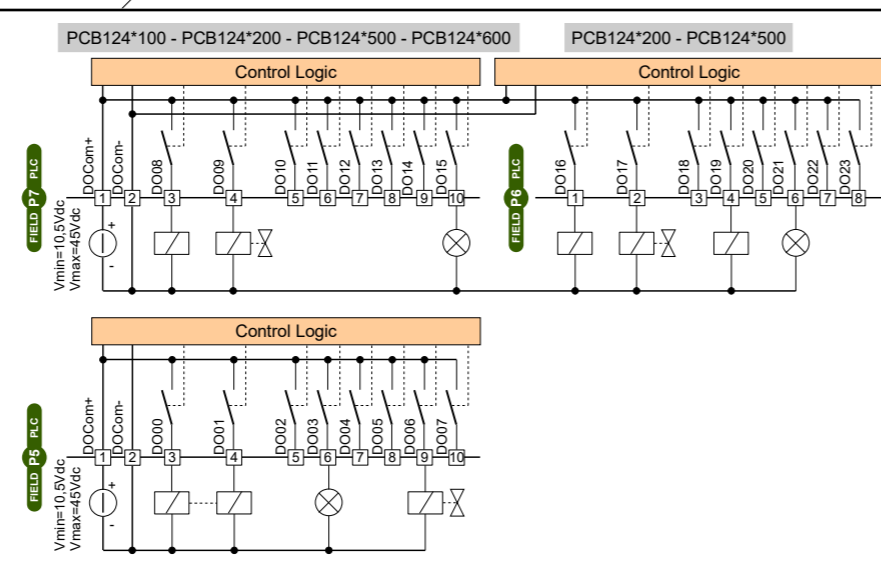
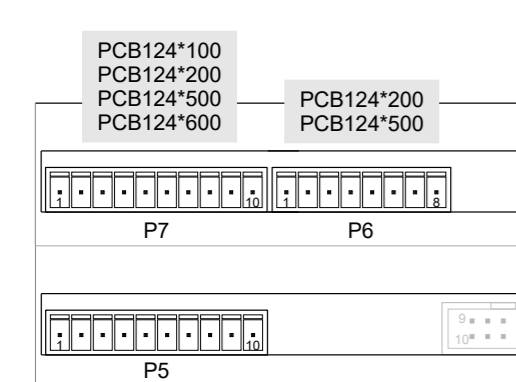
CE Elgist Code: **PCB124**00** Serial Nr: **00325**

PCB124**00

Livello modulo / Module release

- 16In 8Out vers. = 0
- 16In 16Out vers. = 1
- 16In 24Out vers. = 2
- 24In 8Out vers. = 3
- 32In 8Out vers. = 4
- 24In 24Out vers. = 5
- 32In 16Out vers. = 6

7 Uscite Digitali Digital Output

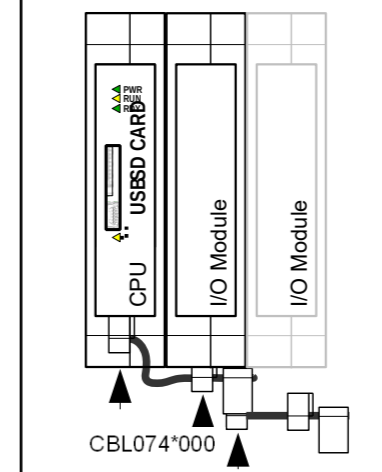


9 Bus di estensione Extension bus

P6

BUS I ² C (P6)			
Pin	Signal	Pin	Signal
1	+5Vdc	6	GND
2	+5Vdc	7	SCL
3	+5V (Aux)	8	GND
4	+5V (Aux)	9	SDA
5	RDY-N	10	GND

10 Coll. mod. estensione Ext. modules conn.



CE

SlimLine Static I/O Module Hardware Manual

Mnl155d100

Connessioni

Il modulo di I/O Statici SlimLine è dotato di morsetti estraibili per la connessione degli I/O e di connettore IDC per il collegamento al bus di sistema.

Alimentazione

Il modulo è alimentato attraverso il bus di sistema.

Ingressi Digitali (Fig. 1)

Il modulo è dotato di n ingressi digitali (vedi tabella caratteristiche) optoisolati attivabili con segnali compresi nel range 10-30Vdc. E' previsto un comune ogni 4 ingressi come illustrato in Fig. 1. Gli ingressi DI00-DI11 (12 Input) possono essere sia di tipo PNP che NPN, gli ingressi DI12-15 (4 input) sono solo PNP e possono acquisire segnali ad alta velocità.

Gli ingressi DI16-DI19 (4 input)(laddove previsti) possono essere sia di tipo PNP che NPN.

Gli ingressi DI20-DI23 (4 input)(laddove previsti) sono solo PNP e, attraverso l'inserimento dei rispettivi jumpers, possono acquisire segnali digitali a 5Vdc.

Gli ingressi DI24-DI27 (4 input)(laddove previsti) possono essere sia di tipo PNP che NPN.

Gli ingressi DI28-DI31 (4 input)(laddove previsti) sono solo PNP e, attraverso l'inserimento dei rispettivi jumpers, possono acquisire segnali digitali a 5Vdc.

Lo stato di ogni ingresso è visualizzato tramite LED posto sul frontale del dispositivo.

ATTENZIONE! Non applicare tensioni superiori a 6V sugli ingressi settati a 5Vdc.

Uscite Digitali (Fig. 7)

Il modulo è dotato di n uscite digitali statiche PNP (vedi tabella caratteristiche). Le uscite sono protette da cortocircuito/sovraccarico ed autoripristinanti. Per la portata commutabile riferirsi alla tabella caratteristiche tecniche. Lo stato di ogni uscita è visualizzato tramite LED.

Le uscite vengono forzate a 0 all'accensione del sistema, e comunque ogni qualvolta lo stato del LED "RDY" è 0 (Fig. 5).

Le uscite sono galvanicamente isolate dal sistema.

ATTENZIONE! Usare sempre i soppressori in parallelo ai carichi induttivi, la mancata osservanza di questa prescrizione può produrre alterazioni funzionali e ridurre la vita dei componenti interni dell'apparecchio.

Bus di estensione (Fig. 9)

Il bus di comunicazione con i moduli di estensione sfrutta l'interfaccia I²C™ Fast Speed ed è disponibile su connettore IDC 10 poli (P6). I moduli di estensione devono essere collegati in cascata tramite gli appositi cavetti CBL074*000 o CBL045*000 (da ordinare separatamente). In figura 9 è schematizzato il collegamento dei moduli di estensione.

Al modulo CPU possono essere collegati fino a 16 moduli di estensione (previa verifica degli assorbimenti massimi).



ATTENZIONE! Prima di collegare al modulo CPU i moduli di estensione, accertarsi che questo non sia alimentato. In caso contrario i dispositivi potrebbero essere irrimediabilmente danneggiati.

Settaggio indirizzo (Fig. 5)

Il modulo viene fornito settato con indirizzo 0, predisposto per essere usato come primo modulo di estensione della CPU.

All'interno del modulo, accessibile con la rimozione del frontale anteriore, è presente il DIP switch di settaggio dell'indirizzo. Nella tabella di cui alla Fig. 5 sono elencate le posizioni del DIP per ottenere i possibili indirizzi dei moduli.

La figura sotto indica le modalità per la rimozione ed il rimontaggio del frontalino.



ATTENZIONE! Non utilizzare lo stesso indirizzo su più di un modulo.

Segnalazioni stato (Fig. 5)

Il modulo è dotato di LED per la segnalazione dello stato di funzionamento, in particolare è segnalato lo stato di:

- STS (LED Giallo)
Lampeggiante regolare indica che il modulo è in funzione,
- DIXX (LED Rossi)
Indicano lo stato degli ingressi digitali
- DOXX (LED Rossi)
Indicano lo stato delle uscite digitali

I²C™ è un marchio registrato di NXP Semiconductors

Connections

The SlimLine Static I/O module is provided of extractable TB to connect I/Os and IDC connector to connect the system bus.

Power supply

The module is powered from system bus.

Digital Inputs (Fig. 1)

The device is equipped with n optoisolated digital inputs (see the features table) to be activated with signals in the range 10-30Vdc. A common every 4 inputs is provided as described in Fig. 1. The inputs DI00-DI11 (12 Input) may be either PNP or NPN, the inputs DI12-15 (4 input) are PNP only.

The inputs DI16-DI19 (4 input) (where provided) may be either PNP or NPN.

The inputs DI20-DI23 (4 input) (where provided) are PNP only, and, through plugging their jumpers, may acquire 5Vdc high speed digital signals.

The inputs DI24-DI27 (4 input) (where provided) may be either PNP or NPN.

The inputs DI28-DI31 (4 input) (where provided) are PNP only, and, through plugging their jumpers, may acquire 5Vdc digital signals.

The state of each input is displayed with LED on front of the device.

WARNING! Do not apply voltages greater than 6V on input set for 5V operation.

Digital Outputs (Fig. 7)

The module is provided of n PNP static outputs (see the features table). The outputs are protected against short/overload and auto-reset. Please refer to the Technical specs table for the maximum switching loads. The state of each output is displayed by LED.

All outputs are reset at each system power on, and however each time the state of the "RDY" LED on the CPU module is off.

WARNING! Interference suppressors must be connected in parallel to inductive loads, according to manufacturer suggestions. Missing this rule may produce functional anomalies and reduce the expected life of internal components.

Extension bus (Fig. 9)

The communication bus with the extension modules uses the Fast I²C™ interface and it's available on the IDC10 connector (P7).

The extension modules must be cascade connected through the special cables CBL074*000 OR CBL045*000 (to be ordered separately).

The Fig. 9 in an example of extension modules connection.

Up to 16 extension modules may be connected to the CPU (prior verify the maximum current needed).



WARNING! Before to connect the extension modules to the system, be sure that it's off. Missing this rule may produce failures on the devices.

Address setting (Fig. 5)

The module is supplied set to address 0, ready to be used as CPU first extension module.

Inside of the module, easily accessible removing the front panel, there is a DIP switch for address setting. In the table in Fig. 5 are listed the DIP positions to obtain the possible address of the modules.

The figure below explains the mode to remove and reassemble the front panel..



WARNING! Never use the same address on more than one module.

Status signaling (Fig. 5)

The device is provided of some LEDs to signal its status, particularly is signaled:

- STS (Yellow LED)
Regularly blinking indicates that the system is running,
- DIXX (Red LED)
Indicate the Digital Inputs status
- DOXX (Red LED)
Indicate the Digital Outputs status

I²C™ is a trade mark of NXP Semiconductors

Technical Specifications

		PCB124*100	PCB124*200	PCB124*300	PCB124*400	PCB124*500	PCB124*600
Power Supply Requirements	From I ² C bus 5Vdc	200mA	250mA	180mA	215mA	230mA	265mA
Digital Input	Optoisolated, 10-30Vdc, 7mA@24V	16	16	24	32	24	32
	PNP only (High-speed 50kHz)	4	4	8	12	8	12
	Nr of which configurable for 5Vdc	0	0	4	8	4	8
Digital Output	Optoisolated Static PNP Overload and short circuit protected, auto reset	16	24	8	8	24	16
	Min. Switching voltage:	10,5Vdc					
	Max. Switching voltage:	45Vdc					
	Max. Switching current:	0,7A					
	Max. Switching time ON:	100uS (24Vdc 47Ohm Load)					
Max Switching time OFF:	200uS (24Vdc 47Ohm Load)						
Expansion bus		I ² C™ Fast Speed					
Status indicators		Module Status, DI status, DO status					
Environment	Operating temperature:	from -20 to +70°C					
	Storage temperature:	from -40° to +80°C					
	Relative Humidity:	Max. 90%					
Dimensions		45 mm L x 101mm W x 120 mm H					
Weight		150g					
Approvals		CE, RoHS					

Smontaggio e rimontaggio del frontalino

Front panel removing and reassembling

Nella figura sottostante sono indicate le operazioni da seguire per lo smontaggio ed il successivo rimontaggio del frontalino e rimount the front panel.

- Aprire il coperchio anteriore,
- Far leva nella parte sottostante con un cacciavite
- Settare il DIP switch interno per l'indirizzo desiderato
- Rimontare il frontalino inserendolo prima nella parte in alto e, successivamente, premere nella parte in basso fino allo scatto.
- Open the front cover
- Insert a screwdriver in the bottom hole of the front panel and move as indicated.
- Set-up the internal DIP switch according to the desired address
- Reassemble the front panel inserting the top first and then, press on the bottom until the click.

