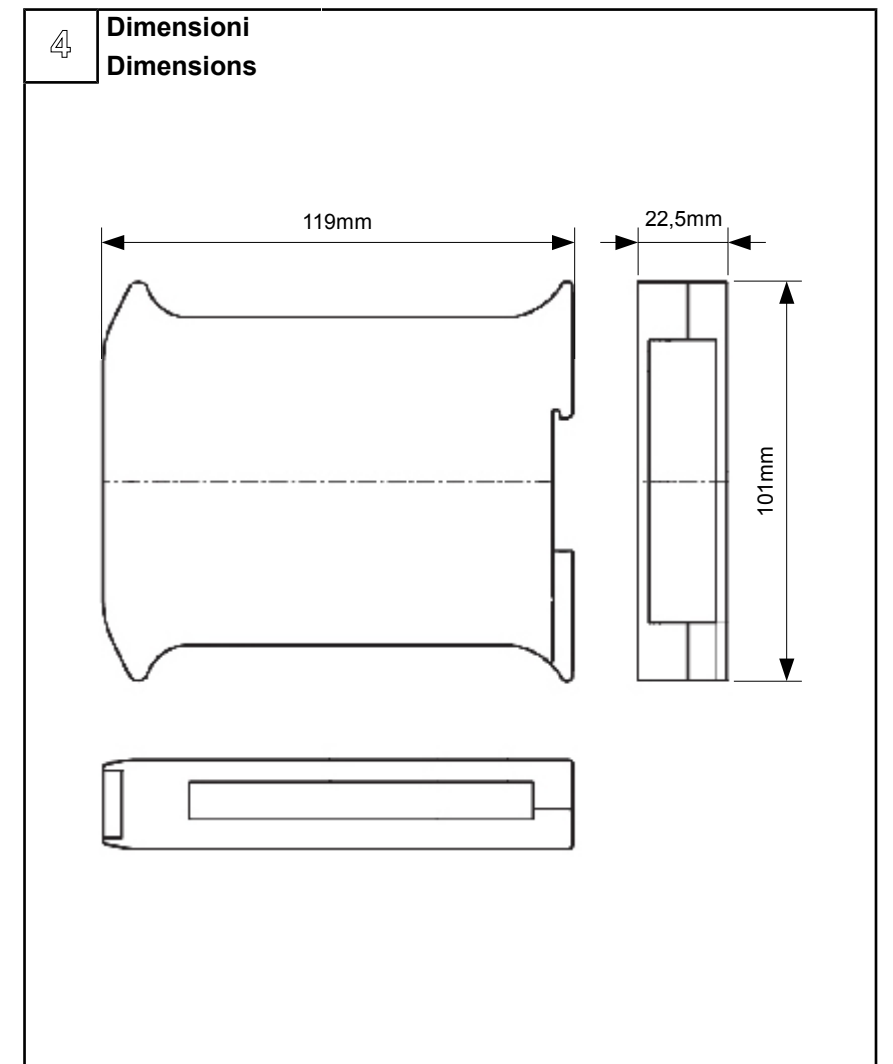
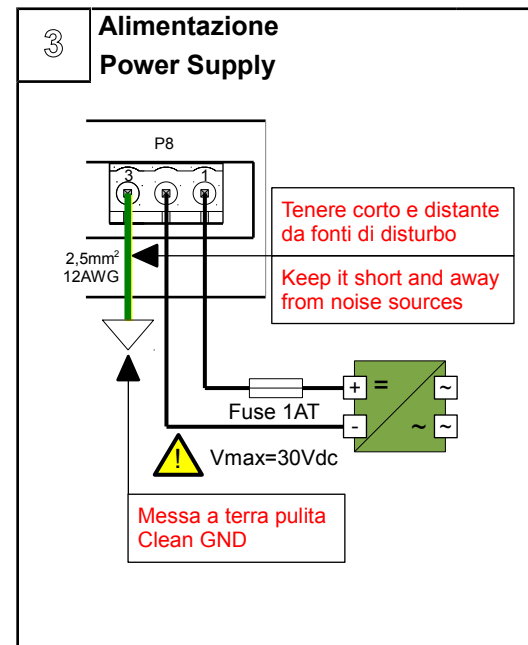
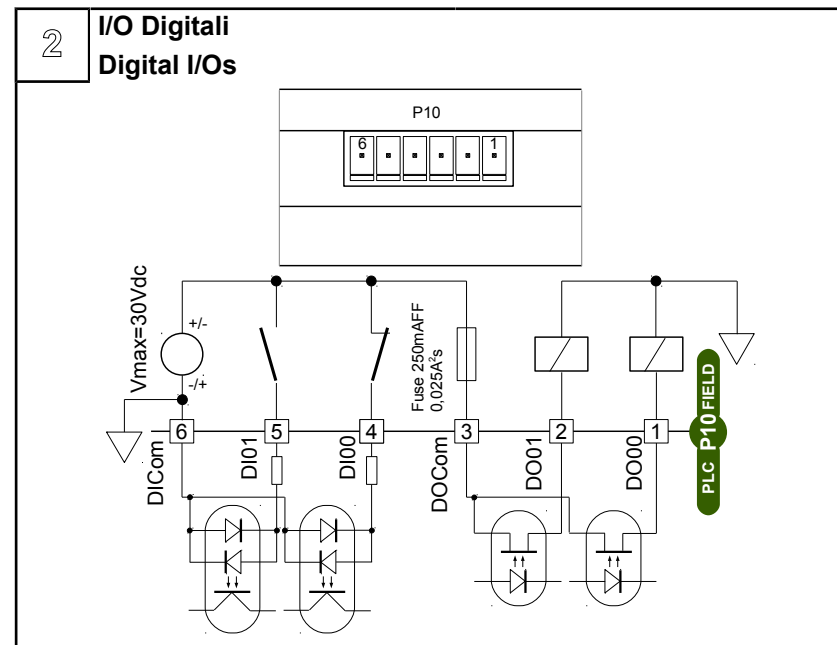


1 Porta Ethernet Ethernet port

Ethernet (P6)			
Pin	Signal	Pin	Signal
1	ETH1	5	N.C.
2	ETH2	6	ETH6
3	ETH3	7	N.C.
4	N.C.	8	N.C.
LED Yellow	Link activity		
LED Green	Speed 100Mb/s		
Default IP Address: 192.168.0.122, netmask 255.255.255.0			



5 Stato CPU – USB – SD Card CPU Status – USB – SD Card

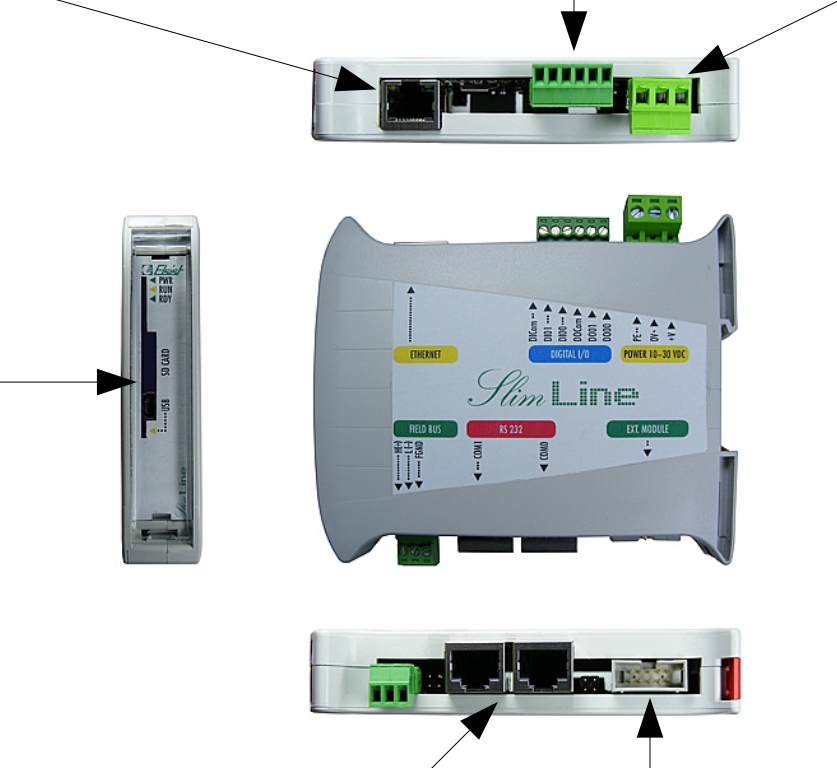
CPU Status	
LED	Function
PWR (Green)	ON=Power OK OFF= Power fault
RUN (Yellow)	Regular Blink = System OK
RDY (Green)	ON=System Ready OFF=System Stopped

USB (P9)

Pin	Signal
1	Sense
2	D-
3	D+
4	N.C.
5	GND

LED Function

LED	Function
USB	USB Activity



6 Identificazione prodotto Product identification

MPS046**00
Livello modulo
Module release

Code: MPS046B100
Serial Nr: 00256

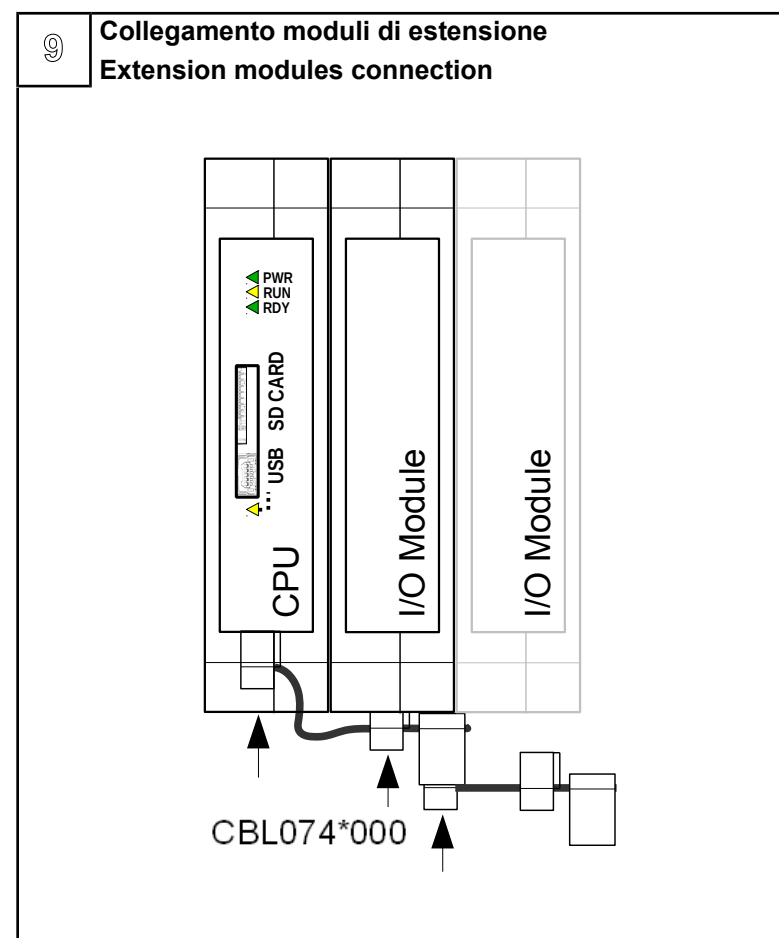
Lite version = 0
RS485 version = 1
CAN version = 2

7 Porte RS232 e bus di campo RS232 Ports and Field bus

Field Bus (P2)		RS232 (COM0 P4, COM1 P5)			
CAN		RS485		Pin	Signal
Pin	Signal	Pin	Signal	1	Not connected
1	CAN H	1	D+	2	Not connected
2	CAN L	2	D-	3	DTR
3	Field GND	3	Field GND	4	GND
LK4	ON= Line Terminated (120 Ohm)	5	RX	6	TX
				7	CTS
				8	RTS

8 Bus di estensione Extension bus

BUS I2C (P7)			
Pin	Signal	Pin	Signal
1	+5Vdc	6	GND
2	+5Vdc	7	SCL
3	+5V (Aux)	8	GND
4	+5V (Aux)	9	SDA
5	RDYO-N	10	GND



CE

SlimLine ARM7 CPU Module Hardware Manual

MNL149C100

Via G. Brodolini, 15 (Z.I.) 15033 CASALE M.TO (AL) ITALY
Phone +39-0142-451987 Fax +39-0142-451988
Internet: <http://www.elgist.it> email: elgist@elgist.it

Connessioni

La CPU SlimLine ARM7 è dotata di morsetti estraibili per la connessione dell'alimentazione, I/O e Bus di campo, connettore IDC per il collegamento dei moduli di estensione, connettori RJ45 per il collegamento delle porte RS232 e della porta Ethernet, e di un connettore miniUSB-B.

Alimentazione (Fig. 3)

Il modulo può essere alimentato con una tensione continua compresa nell'intervallo 10-30V. La connessione della alimentazione deve essere effettuata in accordo alla Fig. 2.

La presenza della tensione di alimentazione è segnalata dal LED verde "PWR".

ATTENZIONE! Il superamento del valore massimo di tensione indicato può provocare il danneggiamento irreversibile dell'apparato.

Collegamento di terra (Fig. 2)

Il dispositivo deve essere collegato direttamente a terra mediante l'apposito morsetto del connettore di alimentazione (Fig. 2).

Il collegamento deve essere eseguito mediante una cordina avente sezione di **almeno 2.5 mm²**, ad una barra equipotenziale di rame di adeguata sezione.

Al fine di garantire una buona rejezione ai disturbi, è necessario che questo collegamento sia mantenuto **il più corto possibile e non venga fatto passare con altri cavi.**

I/O Digitali (Fig. 2)

Il modulo è provvisto di 2 ingressi digitali e 2 uscite digitali, galvanicamente isolati dal sistema.

Sia gli ingressi che le uscite possono essere indifferentemente di tipo PNP o NPN.

L'ingresso DI00 può essere utilizzato come counter con Fmax=10KHz.

ATTENZIONE! Eventuali cortocircuiti sulle uscite digitali possono provocare il danneggiamento irreversibile dell'apparato. E' consigliabile inserire un fusibile extra rapido 200mAFF in serie al comune. Out, (es. Ferraz G084002P).

Bus di estensione (Fig. 8)

Il bus di comunicazione con i moduli di estensione sfrutta l'interfaccia I²C™ Fast Speed ed è disponibile su connettore IDC 10 poli (P7). I moduli di estensione devono essere collegati in cascata

tramite gli appositi cavetti CBL074*000 (da ordinare separatamente). In figura 9 è schematizzato il collegamento dei moduli di estensione.

Al modulo CPU possono essere collegati fino a 16 moduli di estensione (previa verifica assorbimenti massimi).

ATTENZIONE! Prima di collegare al modulo CPU i moduli di estensione, accertarsi che questo non sia alimentato. In caso contrario i dispositivi potrebbero essere irrimediabilmente danneggiati.

Porte seriali RS232 (Fig. 7)

Il modulo dispone di due porte seriali di tipo "DTE" (Data Terminal Equipment). Il collegamento con altri dispositivi DTE, quali personal computer o terminali operatore in genere, deve essere eseguito con un cavo di tipo Null-Modem della lunghezza massima di 15 mt, come prescritto dalle specifiche EIA.

Le porte RS232, non sono galvanicamente isolate dal sistema, quindi è opportuno verificare, prima di collegare tra di loro dispositivi RS232 diversi, che il loro potenziale di massa sia lo stesso.

ATTENZIONE! Differenze di potenziale eccessive tra punti di massa diversi, possono causare danneggiamenti irreversibili ai dispositivi.

Bus di campo (Fig. 7)

Il modulo può essere dotato di bus di campo RS485 o Can Bus (vedi identificazione prodotto Fig. 6), in entrambe i casi il bus è isolato galvanicamente dal sistema. Per il collegamento del bus attenersi alla figura a lato.

Attraverso il jumper LK4 può essere inserita la resistenza di terminazione 120 Ohm o meno.

Porta Ethernet (Fig. 1)

Il modulo può essere dotato di una porta ethernet 10/100-Base T(x) disponibile sul connettore RJ45 P6; le connessioni, evidenziate in Figura 1, sono compatibili con lo standard ethernet IEEE 802.3 100-Base T. Per l'inserimento in una rete ethernet devono essere utilizzati cavi UDP Cat. 5 RJ45 ed un concentratore (HUB) od uno switch, mentre, per un collegamento punto-punto, è sufficiente utilizzare un cavo patch RJ45 senza utilizzo di altri dispositivi. Il dispositivo è Auto-MDIX, quindi non è necessario disporre di cavo cross per il collegamento diretto a PC.

Su P6 sono disponibili due LED di segnalazione stato della connessione ethernet:

Il LED Verde segnala, quando acceso, che la rete sta funzionando a 100Mb/s.

Il LED Giallo segnala l'attività del link ethernet.

Il modulo viene fornito con indirizzo IP di default 192.168.0.122, e netmask 255.255.255.0.

Porta USB B (Fig. 5)

Il modulo è dotato di una porta mini USB di tipo B Client. L'attività USB è segnalata dall'apposito LED.

Slot SD Card (Fig. 5)

Il modulo può essere dotato di uno slot mini-SD Card. La card può essere utilizzata sia per funzioni di archiviazione del programma utente, che per funzioni di storicizzazione dati durante il funzionamento. La card deve essere ordinata separatamente.

Segnalazioni stato (Fig. 5)

Il modulo è dotato di LED per la segnalazione dello stato di funzionamento, in particolare è segnalato lo stato di:

- PWR (LED Verde)
Indica la presenza dell'alimentazione
- RUN (LED Giallo)
Lampeggiante regolare indica che il sistema è in funzione,
- RDY (LED Verde)
Acceso indica che il sistema è pronto e gestisce i moduli I/O. La mancanza di RDY resetta lo stato delle uscite dei moduli di estensione eventualmente connessi al sistema.

Compatibilità elettromagnetica

Il dispositivo è conforme alla direttiva compatibilità elettromagnetica in accordo con la norma **CEI EN 50081-2** (Norma generica sull'emissione riguardante ambienti residenziali) e con la norma **CEI EN 50082.2** (Norma generica sull'immunità riguardante gli ambienti industriali).

I²C™ è un marchio registrato di NXP Semiconductors

Connections

The SlimLine ARM7 CPU module is provided of extractable TB to connect Power, I/Os and Field bus, IDC connector to connect the extension modules, RJ45 connectors for RS232 COM ports and the Ethernet port, and one miniUSB-B connector.

Power supply (Fig. 3)

The module can be powered with a DC source within the range 10-30Vdc. The power connection must be done according to the Fig. 2.

The power is signalized by the green LED "PWR".

WARNING! Values greater than the maximum allowed may damage the device seriously.

Ground connection (Fig. 2)

The device must be connected directly to Ground using the terminal block on the power supply connector (Fig. 2).

The connection must be performed through a wire with section at **least of 2.5mm²**, to a copper equipotential bar of adequate section.

To guarantee a good noise rejection, keep this connection **as short as possible** and take care to place it **far away to the other cables.**

Digital I/Os (Fig. 2)

The module is provided of 2 digital input and 2 digital output, galvanically insulated from the system.

Input and outputs may be PNP or NPN type as for your convenience.

The digital Input DI00 may be used as a counter input with Fmax=10KHz.

WARNING! Shorts on the outputs may damage permanently the device. It's suitable to place an extra rapid fuse 200mAFF in series of the output common (i.e. Ferraz G084002P).

Extension bus (Fig. 8)

The communication bus with the extension modules uses the Fast I²C™ interface and it's available on the IDC10 connector (P7). The extension modules must be cascade connected through the special cables CBL074*000 (to be ordered separately).

The Fig. 9 in an example of extension modules connection.

Up to 16 extension modules may be connected to the CPU. (after checking the maximum current needed)

WARNING! Before to connect the extension modules to the system, be sure that it's powered off. Missing this rule may produce failures in the modules.

RS232 Serial ports (Fig. 7)

The device is provided of two serial ports DTE (Data Terminal Equipment). The connection between DTEs, such as Personal Computers, Operator Terminals etc., must be done through a Null-modem cable of maximum cable length of 15 mt, according to EIA specifications.

These ports aren't galvanically insulated from the system, it is recommended to verify, before to connect together different devices, the difference of potential on the ground.

WARNING! An excess of difference of potential on ground loop may cause damages to the devices.

Field bus (Fig. 7)

The module may be provided of a RS485 or CAN field bus (see product identification Fig. 6), in both cases the bus is galvanically insulated from the system. To connect the field bus please see Figure on side.

Through the LK4 jumper may be connected or not the 120 Ohm termination resistor.

Ethernet port (Fig. 1)

The module may be provided of an Ethernet 10/100-Base T(x) available on the RJ45 connector P6; the connection, shown in Fig. 1, are compatible with the standard Ethernet IEEE 802.3 100-Base T.

To connect the device in an Ethernet network must be used UDP Cat. 5 cables RJ45, connected to an HUB or a switch, while to made a point to point connection it's enough to use an RJ45 patch cable without HUBs. The device is Auto-MDIX, so no cross cable is needed to connect it to a PC directly.

On P6 are available two LED for Ethernet status signaling: The green LED signals, when on, that the network is running at 100Mb/s speed.

The yellow LED signals the Ethernet link activity.

The module is factory set with IP Address 192.168.0.122, and netmask 255.255.255.0.

USB B Port (Fig. 5)

The module is provided of a mini USB B port Client. The USB activity is signaled by its LED.

Slot SD Card (Fig. 5)

The module may be provided of a slot mini-SD Card. The card may be used for archive functions or for data history functions during normal running. The card must be ordered separately.

Status signaling (Fig. 5)

The device is provided of some LEDs to signal its status, particularly is signaled:

- PWR (Green LED)
Indicates that device is powered
- RUN (Yellow LED)
Regularly blinking indicates that the system is running,
- RDY (Green LED)
When light indicates that the system is ready and it manages the I/O modules according to the user program. When it's off it resets the output status on extension modules eventually connected to the system.

Electromagnetic Compatibility

The device meets the EMC directive in reference to the standards CEI EN 50081-1 (generic standard on the issue regarding residential environments, commercial and of the light industry) and CEI EN 50082-2 (generic standard on immunity regarding the industrial environments).

I²C™ is a trade mark of NXP Semiconductors

Technical Specifications

CPU Version	Lite	RS485	CAN
Power Supply	10-30Vdc 1.4W (1)	10-30Vdc 2W (1)	
Power to expansion bus	5V 2.5A max.		
Processor	NXP LPC2387 (ARM7TDMI)		
Program memory	Flash EPROM 512KBytes (96KBytes User Program) (4)		
Mass memory	EEPROM 128KBytes (106KBytes User data) Flash EPROM 1MBytes (260KBytes Used data) (5)		
Data backup memory	FRAM 8KBytes (3KBytes User data) FRAM 16KBytes (3KBytes User data) (5)		
Data memory	SRAM 96KBytes (12KBytes User data)		
Real Time Clock	Yes, with auto Day Light Saving Time Power off functionality by means of lithium backup battery (endurance 10years typ.) Power off functionality by means of SuperCAP (minimum 1 month) (5)		
USB I/F	Yes, on mini-USB B connectors (device mode)		
Digital Input	2 Optoisolated PNP/NPN 10-30Vdc, 7mA@24V 2 Optoisolated PNP/NPN 5-30Vdc, 7mA@24V (5) (DI00 can be used as a counter input with Fmax=10KHz)		
Digital Output	2 photo MOS 0.25A@40Vdc/ac (TON=0,75mS max, TOff=0,2mS max) (2)		
Ethernet I/F	None	RJ45 10/100base-T(x) Auto-MDIX	
Field bus	None	Insulated Fail Safe High impedance RS485 (3) (allows up to 128 device on the same net)	Insulated CAN Bus
Expansion bus	I ² C™ Fast Speed		
RS232 I/F	2 * DTE on RJ45 connectors		
Status indicators	Power, RUN, READY, USB activity, Output (5)		
Environment	Operating temperature : from -20 to +70°C Storage temperature: from -40° to +80°C Relative Humidity: Max. 90%		
Dimensions and weight	Dimensions: 22.5 mm L x 101 mm W x 120 mm H Weight: 150g		
Approvals	CEI EN50081-1, CEI EN50082-2		
Notes	(1) Worst case (2) @10Vdc Rload=20Ohm (3) Supported protocols: Modbus RTU, Modbus ASCII, DMX (4) From firmware SFW167C100 (5) From MPS046B***		

Collegamento Bus di campo

Field bus connection

Collegamento Half-Duplex (solo RS485)

- La distanza massima tra il primo e l'ultimo dei dispositivi **non deve superare i 1200 mt** (RS485)
- La resistenza di terminazione **deve essere sempre inserita sul primo e sull'ultimo dei dispositivi.**
- Il cavo **deve essere schermato e twistato.**

Half-Duplex connection (RS485 only)

- The maximum distance between the first and the last device **does not exceed 4000 feet** (RS485).
- The termination resistor **must be always connected on the first and on the last device.**
- The cable **must be shielded and twisted paired.**

Note tecniche per connessione CAN

Le specifiche del Bus CAN sono regolate dalla norma ISO 11898. La velocità max di trasmissione è pari ad 1Mbit/s riferita ad un cavo di lunghezza max. 40mt. Nella tabella sotto sono riportate le velocità max in funzione della lunghezza del cavo.

Technical notes for CAN connection

The technical specification for CAN bus are given by the ISO 11898 Standard. The maximum bus speed is 1Mbit/s for a cable length of 130ft. In the table below are listed the allowed speed function of cable length.

Massima velocità in funzione della lunghezza bus (CAN) Max speed function of bus length (CAN)			
Lunghezza del bus Bus Length	Velocità trasmissione Transmission speed	Lunghezza del bus Bus Length	Velocità trasmissione Transmission speed
100 meters (330 ft)	500 kbit/s	500 meters (1600 ft)	125 kbit/s
200 meters (650 ft)	250 kbit/s	6 kilometers (20000 ft)	10 kbit/s

Schema di connessione
Drawing connection

