



## Contenuto della confezione



Bullet AC



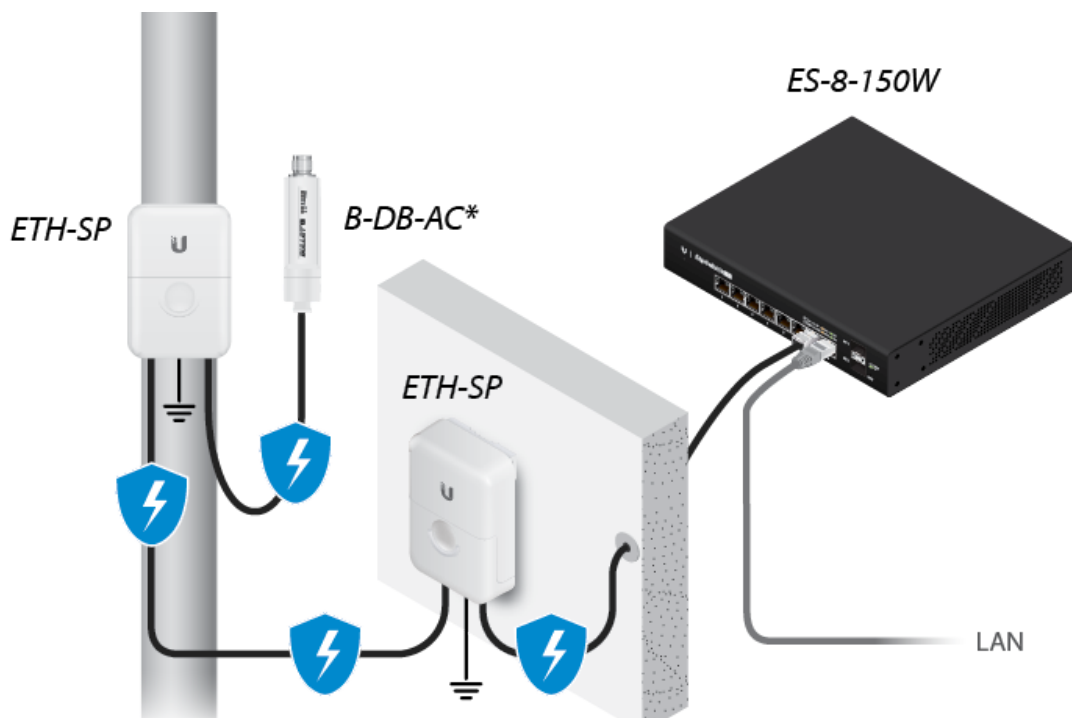
Guarnizione compressione

## Requisiti di installazione

- È necessario utilizzare un cavo schermato di categoria 5 (o superiore) con filo di terra per tutti i collegamenti Ethernet cablati all'esterno con una messa a terra CA del PoE.

Si consiglia di proteggere le reti da ambienti esterni pericolosi ed eventi di scariche elettrostatiche (ESD) distruttivi con cavi schermati Ethernet Ubiquiti di livello industriale. Per ulteriori informazioni, visitare il sito Web [ui.com/toughcable](http://ui.com/toughcable)

- È necessario utilizzare la protezione da sovratensioni per tutte le installazioni esterne. Si consiglia di utilizzare due Ethernet Surge Protector, modello ETH-SP, uno vicino a B-DB-AC e l'altro sul punto di ingresso dell'edificio. ETH-SP è in grado di assorbire i picchi di corrente e scaricarli in modo sicuro a terra.





## Hardware Overview



### 1 LED di segnalazione

In airOS®, è possibile modificare i valori di soglia per i LED di indicazione della potenza del segnale wireless nella scheda Advanced (Avanzate) nella sezione Signal LED Thresholds (Soglie LED segnale). I valori predefiniti vengono riportati di seguito:



## Guida di avvio rapido di B-DB-AC



### 2 LED Ethernet

Il LED Ethernet emette una luce blu fissa quando viene effettuata una connessione Ethernet attiva e lampeggiante quando è in corso un'attività.

### 3 LED di alimentazione

Il LED di alimentazione si illumina di blu quando il dispositivo è collegato a una fonte di alimentazione.

### 4 Pulsante di ripristino

Per ripristinare le impostazioni predefinite, premere e tenere premuto il pulsante di ripristino per più di 10 secondi mentre il dispositivo è acceso.

### 5 Porta Ethernet

Questa porta Ethernet 10/100/1000 viene utilizzata per collegare il cavo di alimentazione e deve essere collegata alla LAN e al server DHCP.

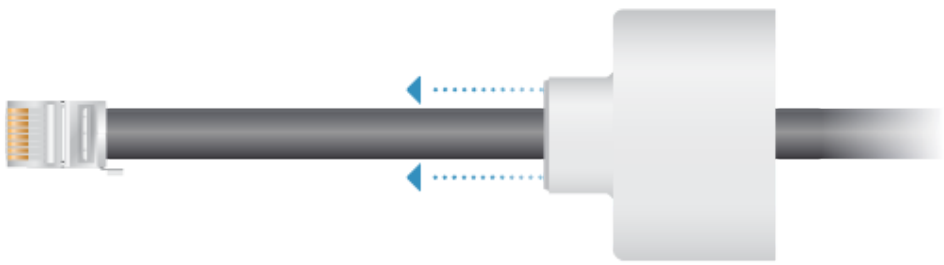
## Installazione dell'hardware

1.

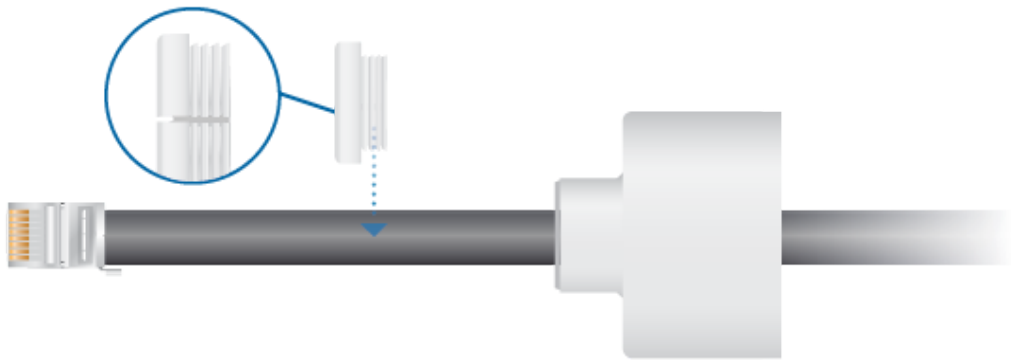
Guida di avvio rapido di B-DB-AC



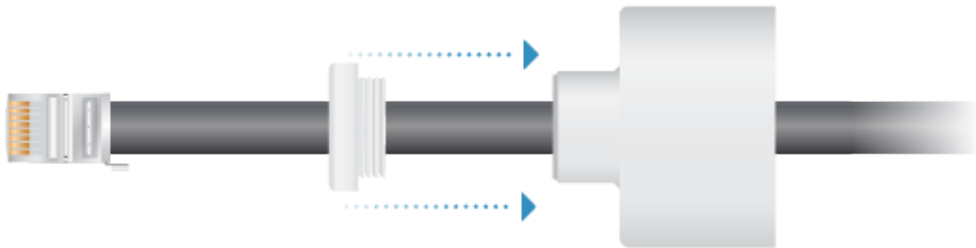
2.



3.



4.



5.

Guida di avvio rapido di B-DB-AC



6.

7.



## Guida di avvio rapido di B-DB-AC



## Accesso ad airOS tramite Wi-Fi

Verificare la connettività nell'interfaccia di configurazione airOS® usando l'app UNMS™ o il portale Web. Sono entrambi disponibili per 15 minuti subito dopo l'accensione del dispositivo. Se necessario, è possibile spegnere e riaccendere il dispositivo per attivare nuovamente la connessione Wi-Fi.

### App UNMS

1. Scaricare l'app UNMS.



2. Collegare il Wi-Fi del proprio dispositivo all'SSID denominato: :

**Nota:** assicurarsi che il protocollo DHCP sia abilitato sull'adattatore Wi-



## Guida di avvio rapido di B-DB-AC

3. Avviare l'app e seguire le istruzioni visualizzate sullo schermo.

### Portale Web

1. Collegare il Wi-Fi del proprio dispositivo all'SSID denominato :



**Nota:** assicurarsi che per la connessione Wi-Fi sia abilitato il protocollo DHCP.

2. Avviare il browser Web e visitare il sito Web: <http://setup.ui.com>



3. Selezionare il paese e la lingua. Per utilizzare il prodotto, è necessario accettare i Termini di utilizzo. Fare clic su Continue (Continua).



4. Creare un nome utente e una password. Confermare la nuova password, quindi fare clic su Save (Salva).



## Guida di avvio rapido di B-DB-AC

**Create Your Username and Password**

CHOOSE YOUR USERNAME  
Username

CHOOSE A STRONG PASSWORD  
Password

CONFIRM NEW PASSWORD  
Confirm Password

BACK SAVE

UNMS

Have a SmartPhone? Try our new UNMS to install this device

Get it on Google Play Download on the App Store

Verrà visualizzata l'interfaccia di configurazione airOS, che consente di personalizzare le impostazioni in base alle proprie esigenze. Per ulteriori dettagli, fare riferimento alla Guida per l'utente disponibile all'indirizzo [ui.com/download/airmax-ac](http://ui.com/download/airmax-ac)

## Responsabilità della conformità da parte dell'installatore

I dispositivi devono essere installati da personale qualificato ed è responsabilità dell'installatore assicurarsi che il dispositivo sia utilizzato entro i requisiti normativi nazionali e locali.



## Guida di avvio rapido di B-DB-AC

The screenshot displays the configuration page for the B-DB-AC device, specifically the 'Basic Wireless Settings' section. The interface includes several configuration options:

- WIRELESS MODE:** Station PIP
- SSID:** ubnt
- LOCK TO AP MAC:** (empty field)
- COUNTRY:** Monaco
- BAND:** 5 GHz
- CHANNEL WIDTH:** Auto 20/40/80 MHz
- AUTO CHANNEL WIDTH:** OFF
- CONTROL FREQUENCY SCAN LIST, MHz:** OFF
- ANTENNA:** Select...
- CALCULATE EIRP LIMIT:** ON
- ANTENNA GAIN:** 24 dBi
- CABLE LOSS:** 2 dB
- OUTPUT POWER:** 14 dBm
- AUTO ADJUST DISTANCE:** ON
- DISTANCE:** 0.4 mi, 0.6 km
- MAX TX DATA RATE:** Auto
- DATA RATE MODULE:** Default

Below the basic settings, there are sections for:

- Wireless Security:** SECURITY: None
- Secondary SSID:** (checkbox unchecked)
- Signal LED Thresholds:** THRESHOLDS, dBm: LED0: -94, LED1: -90, LED2: -73, LED3: -65
- Advanced:** AMPDU: 32, AMSDU: ON, SENSITIVITY THRESHOLD: OFF

A 'SAVE CHANGES' button is located at the bottom right of the configuration area.

## Antenna

Selezionare la propria antenna dall'elenco. Assicurarsi che l'opzione Calculate EIRP Limit (Calcola limite EIRP) sia attivata; la potenza di trasmissione in uscita viene regolata automaticamente, in modo da risultare conforme alle normative del paese applicabile. Per un'antenna personalizzata, è necessario inserire manualmente il guadagno dell'antenna. Tenere nota dei requisiti e dei tipi di antenna elencati di seguito.

## Perdita del cavo (se applicabile)

Immettere la perdita del cavo in dB. La potenza di uscita viene regolata per compensare la perdita tra la radio e l'antenna.

## Tipi di antenna certificati

Questo trasmettitore radio con ID FCC: SWX-BDBAC/IC: 6545A-BDBAC è stato approvato dalla FCC/ISED Canada per funzionare con i tipi di antenna elencati di seguito con il massimo guadagno ammissibile per ogni tipo di antenna indicato. È severamente vietato utilizzare, con questo dispositivo, tipi di antenne non comprese in tale elenco o con un guadagno superiore al guadagno massimo indicato per quel tipo.

Antenna	Frequenza	Guadagno
Omnidirezionale	2,4 GHz	13 dBi



## Guida di avvio rapido di B-DB-AC

Settore	2,4 GHz 5 GHz	17 dBi 22 dBi
Piatto	2,4 GHz 5 GHz	24 dBi 34 dBi

## Specifiche

Bullet AC	
Dimensioni	190 x 46 mm (7,48 x 1,81")
Peso	116 g (4,09 once)
Involucro	Polycarbonato
Interfaccia di rete	Porta Ethernet Gigabit
Connettore dell'antenna	Connettore di tipo N
LED	Alimentazione, Ethernet, (4) Potenza del segnale
Massimo consumo di alimentazione	7W
Potenza in uscita	22 dBm
Alimentazione	24 V CC, 0,3 A (minimo)
Metodo di alimentazione	PoE passivo da 24 V (coppie 4, 5+; restituzione 7, 8)
Protezione ESD/EMP	±24 kV, contatto/aria
Temperatura d'esercizio	Da -40 a 70° C (da -40 a 158° F)
Umidità di funzionamento	5 - 95% con condensa
Urti e vibrazioni	ETSI300-019-1.4
Certificazioni	CE, FCC, IC

Frequenza operativa (MHz)		
USA/CA	2400 - 2483,5	
	U-NII-1	5150 - 5250
	U-NII-2A	5250 - 5350
	U-NII-2C	5470 - 5725
	U-NII-3	5725 - 5850
Internazionale	2400 - 2483,5 5150 - 5875	

## Note sulla sicurezza



## Guida di avvio rapido di B-DB-AC

3. Utilizzare solo gli accessori specificati dal produttore.



**AVVERTENZA:** non utilizzare il prodotto in un luogo che potrebbe riempirsi d'acqua.



**AVVERTENZA:** evitare di utilizzare il prodotto durante un temporale. Potrebbe esserci il rischio, sia pure remoto, di scosse elettriche causate da fulmini.

## Informazioni sulla sicurezza elettrica

1. È obbligatoria la conformità ai requisiti di tensione, frequenza e corrente, indicati sull'etichetta del fabbricante. Il collegamento a una fonte di alimentazione diversa da quella specificata potrebbe causare malfunzionamenti, danni alle apparecchiature o rischio di incendi se vengono ignorati i limiti.
2. Non vi sono parti riparabili dall'operatore in questa apparecchiatura. È necessario che l'assistenza venga fornita soltanto da un tecnico dell'assistenza qualificato.

## Garanzia limitata

[ui.com/support/warranty](https://ui.com/support/warranty)

La garanzia limitata richiede un arbitrato per risolvere le controversie su base individuale e, dove applicabile, per specificare l'arbitraggio anziché giurie o class action.

## Conformità

### FCC

Eventuali modifiche o cambiamenti non espressamente approvati dal responsabile della conformità potrebbero annullare il diritto dell'utente all'uso del dispositivo.

Questo dispositivo è conforme alla Parte 15 delle Normative FCC. Il funzionamento è soggetto a due condizioni.

1. Il dispositivo non deve causare interferenze dannose e
2. deve accettare tutte le interferenze ricevute, comprese quelle che possono causare un funzionamento indesiderato.

Questo dispositivo è stato sottoposto a test ed è risultato conforme ai limiti previsti per un dispositivo digitale di Classe A, parte 15 delle norme FCC. Lo scopo di tali limiti è offrire una ragionevole protezione contro le interferenze nocive quando l'attrezzatura viene usata in ambienti commerciali. Il presente apparecchio genera, usa e può emettere frequenze radio e, se non installato e usato secondo le istruzioni, può causare interferenze alle comunicazioni via etere. Il funzionamento di tale apparecchio in area residenziale può provocare interferenze dannose per le quali l'utente sarà tenuto a correggere l'interferenza a proprie spese.

Questo trasmettitore radio è stato approvato dalla FCC.

## ISED Canada

### CAN ICES-3(A)/NMB-3(A)



## Guida di avvio rapido di B-DB-AC

1. Il dispositivo non deve causare interferenze e
2. deve accettare tutte le interferenze, comprese quelle che possono causare un suo funzionamento indesiderato.

Questo trasmettitore radio è stato approvato dalla ISED Canada.

Il dispositivo funziona sulla banda di frequenza 5150 - 5250 MHz esclusivamente quando è utilizzato in interni per ridurre le potenziali interferenze dannose ai sistemi satellitari mobili.

## NOTA IMPORTANTE

### Dichiarazione sull'esposizione alle radiazioni

- Questa apparecchiatura è conforme ai limiti di esposizione alle radiazioni stabiliti per un ambiente non controllato.
- Questo apparecchio deve essere installato e azionato a una distanza minima di 256 cm tra il radiatore e il corpo.
- Il trasmettitore non deve essere collocato insieme o messo in funzione insieme a qualsiasi altro tipo di antenna o trasmettitore.

### Australia e Nuova Zelanda



Avvertenza: questa apparecchiatura è conforme alla Classe A di CISPR 32. In un ambiente residenziale, questa apparecchiatura potrebbe causare interferenze radio.

### Brasile



**Nota:** Este equipamento não tem direito à proteção contra interferência prejudicial e não pode causar interferência em sistemas devidamente autorizados.

### Marcatura CE

La marcatura CE su questo prodotto indica che il prodotto è conforme a tutte le direttive applicabili.



Elenco dei paesi



AT	BE	BG	CY	CZ	DE	DK	EE	EL	ES	FI	FR	HR	HU
IE	IT	LV	LT	LU	MT	NL	PL	PT	RO	SE	SI	SK	UK

Gli Stati membri BFWA (Broadband Fixed Wireless Access) sono indicati in blu



**Nota:** questo dispositivo è conforme alle normative ETSI sul limite di potenza TX max.

Le seguenti note sono valide per i prodotti che funzionano nell'intervallo di frequenze di 5 GHz:



## Guida di avvio rapido di B-DB-AC

in funzione a un intervallo di frequenze di 5150 - 5350 MHz in tutti gli Stati membri.



**Nota:** in tutti i paesi elencati, il dispositivo può funzionare a 30 dBm. Negli Stati membri BFWA, il dispositivo può funzionare a 36 dBm.



**Nota:** Il funzionamento alla banda di frequenza di 5,8 GHz è vietato negli Stati membri BFWA. Gli altri paesi elencati possono utilizzare la banda di frequenza di 5,8 GHz.

## Dichiarazione di conformità WEEE

## Dichiarazione di conformità

## Risorse online



© 2020 Ubiquiti Inc. Tutti i diritti riservati.